

Potrubní oddělovač VARITEC ST

Použití

Potrubní oddělovač je bezpečnostní armatura.

Jeho úlohou je zamezit zpětnému nasávání, zpětnému toku nebo zpětnému tlaku vody z technologického zařízení do rozvodu pitné vody. Oddělovač od

povídá třídě nebezpečí 4 (návrh euronormy, ekvivalentní zabezpečení jako způsob instalace 2 dle DIN 1988, díl 4).

Zvýšená odolnost u ST DN 65 - DN 100 je zajištěna provedením korpusu z nerezí .

Provedení

Korpus oddělovače je u potrubního oddělovače VARITEC ST 3/4"-2" z mosazi bez zinku , u ST DN 65-DN 100 z nerez. Těsnění jsou z EPDM, zpětný ventil je z odolného plastu (závitový přípoj) nebo z červeného bronzu (přírubový spoj). Oddělovač sestává ze dvou zpětných ventilů, 3 kulových ventilů pro připojení diferenčního

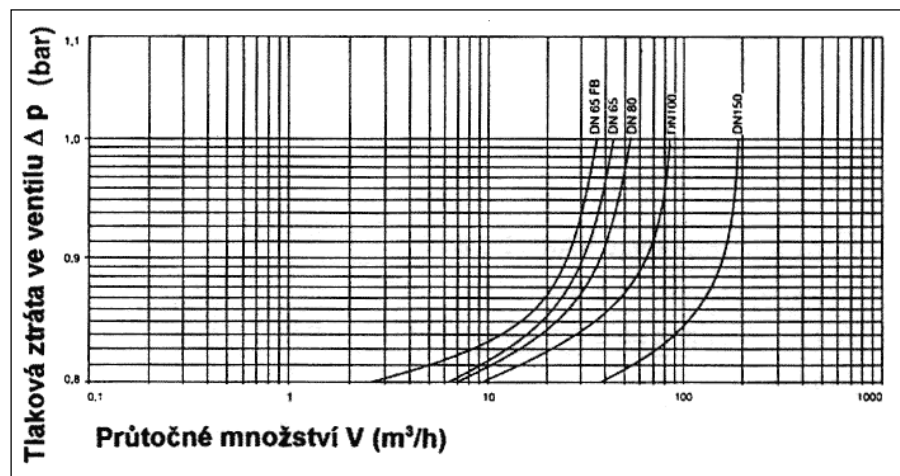
manometru a výpustného ventilu.

Závitové spojení : závitové šroubení z mosazi.

Přírubové spoje: poniklovaná ocel.

Odkoušeno DIN/DVGW.

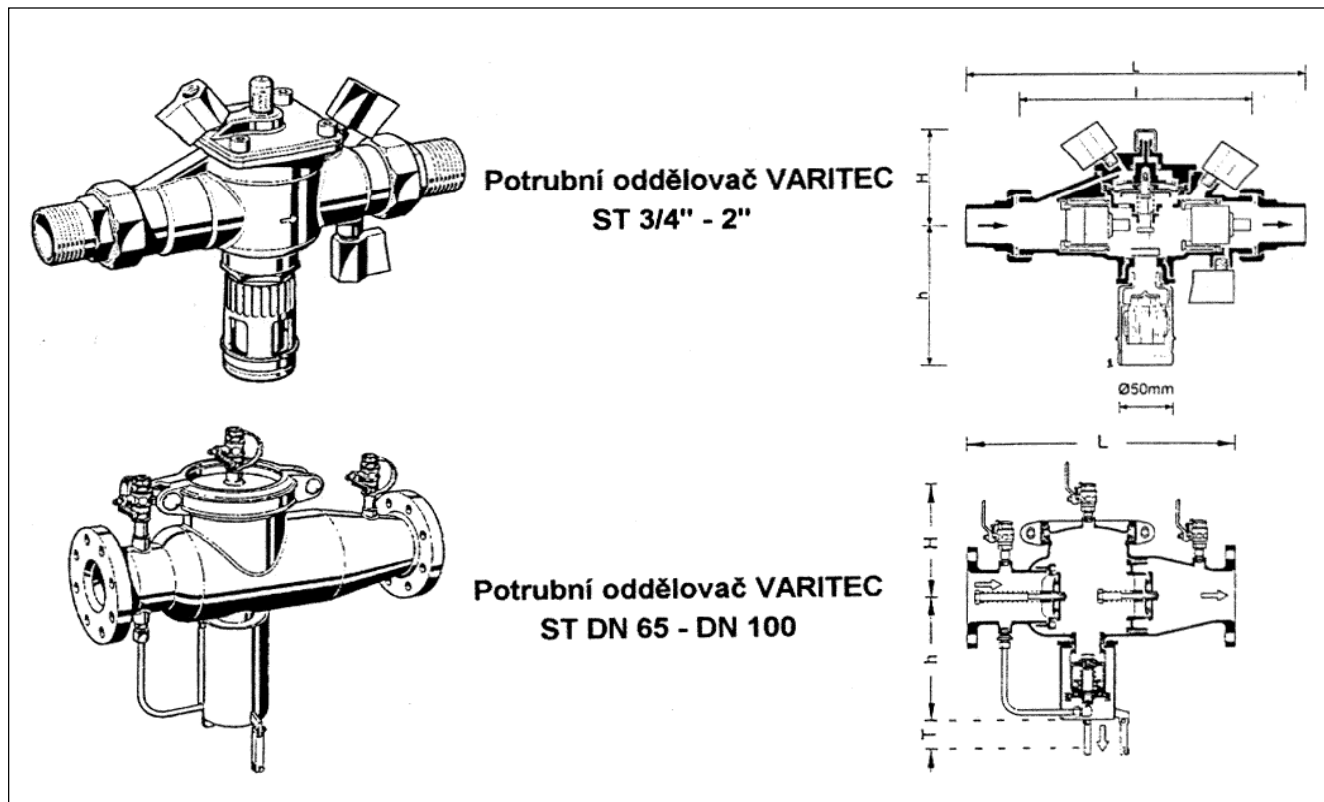
Průtočné hodnoty :



Potrubní oddělovač VARITEC ST DN 65 - 100

Potrubní oddělovač VARITEC ST

Technické údaje



Potrubní oddělovač VARITEC ST			3/4"	1"	1 1/4"	1 1/2"	2"	DN 65	DN 80	DN 100
Špičkový průtok při $\Delta p = 1,0$ bar	m ³ /h		3,4	5,3	8,7	13,6	21,2	45	54	85
Špičkový průtok při $\Delta p = 1,5$ bar	m ³ /h		6,8	10,6	15,4	27,2	42,4	--	--	--
Provozní tlak max.	bar		10							
Náběhový tlak	bar		< 0,14							
Minimální vstupní tlak	bar		1,5							
Provozní teplota	°C		65							
Přípojka vnější závit/příruba			3/4"	1"	1 1/4"	1 1/2"	2"	DN 65	DN 80	DN 100
Přítok a odtok			vnější závit					příruba		
Rozměry	L	mm	242	298	302	412	420	559	559	559
	l	mm	174	208	208	300	300	---	---	---
	H	mm	100	100	100	135	135	245	245	245
	h	mm	125	135	135	145	145	270	270	270
Hmotnost cca.	kg		3,4	4,5	2,9	5,6	5,7	27	28	29,5
Registrační číslo DIN/DVGW			DIN/DVGW zkouška je v přípravě					U 492	U 493	U 494

Technické změny vyhrazeny