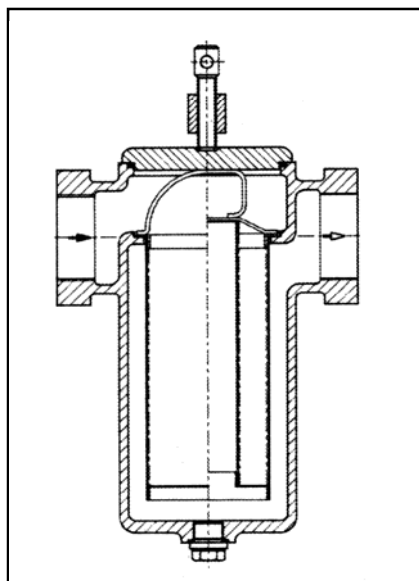


Samostatný filtr VARITEC EHF 119 Síťový filtr

Použití

Síťový filtr EHF 119 je vhodný pro filtraci produktů koroze a ne- stot v systémech vytápění a

rozvodů studené vody. Vyznačuje se vysokou jímavostí a je snadno čistitelný.



standardní provedení EHF 119

Jmenovitá světlost
Jmenovitý tlak

R 1"- 2"
PN 6

Provedení

Filtr sestává z tělesa ze šedé litiny, víka, třmenového uzávěru a filtrační vložky. Filtrační vložka je zhotovena z perforovaného plechu, a je dle volby opatřena tkáninou z různých materiálů

a velikosti ok. Filtrované médium vtéká shora do filtru a protéká vložkou zevnitř směrem ven, takže nečistoty zůstávají uvnitř síťové vložky.

Samostatný filtr VARITEC EHF 119

Technické údaje

filtrační vložka
jemnost filtrace
uzávěr filtru

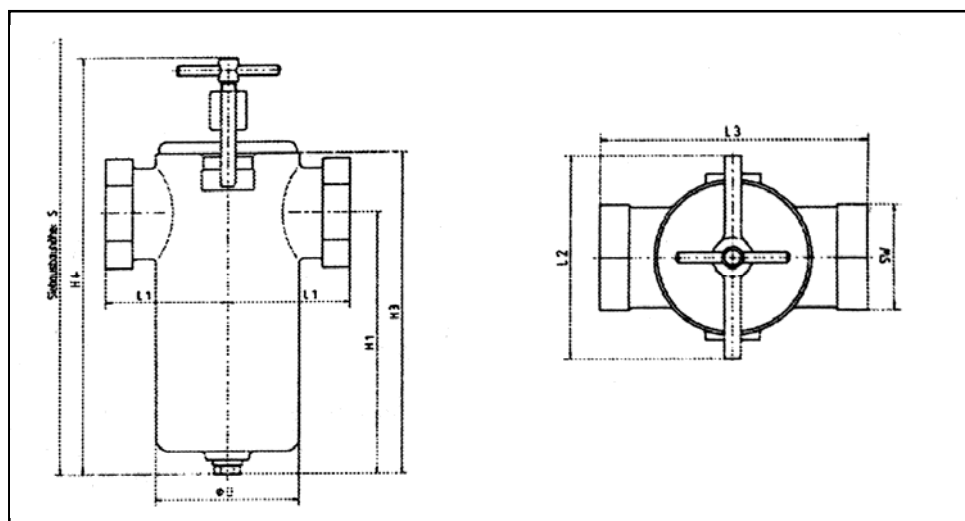
vypouštěcí zařízení
Závitová přípojka

Materiál

Těleso/Víko
Třmen
Vypouštěcí šroub
Perforovaný plech/tkanina

sítová
80 - 1000 μm - tkaninová vložka
třmen se šroubem s kolíkovou
rukojetí
šroub
vnitřní závit, Whitworth

GG 25/GGG 50
GGG 50
Ms
V2A



DN	BD ³⁾	Ø D	H ₁	H ₃	H ₄	L ₁	L ₂	L ₃	S	SW	Průtokový výkon ¹⁾	Plocha filtru ²⁾	Hmotnost celková
	bar	mm	mm	mm	mm	mm	mm	mm	mm	mm	m ³ /h	cm ²	kg
1"	6	118	221	272	352	100	154	200	545	80	4,5	400	9
1 ¹ / ₄ "	6	118	221	272	352	100	154	200	545	80	7,1	400	9
1 ¹ / ₂ "	6	118	221	272	352	100	154	200	545	80	10	400	9
2"	6	118	221	272	352	100	154	200	545	80	18	400	9

¹⁾ Průtokové výkony platí pro vstupní rychlost 2,5 m/s v tlakových rozvodech pro sací rozvody doporučujeme poloviční průtokový objem

²⁾ Použitím kruhových sít se zvětšuje filtrační plocha

³⁾ Přípustný provozní přetlak

U poptávek a objednávek udávejte prosím jemnost filtrace