

Rozpouštěcí zařízení - VARITEC BCD dávkovací zařízení pro VARICID BCD

Použití

VARITEC BCD slouží k rozpouštění tablet VARICID BCD a k dávkování roztoku do studní (Zier brunnen) a malých cirkulačních okruhů za účelem desinfekce.

Provedení

- Soustava armatur s kontrolou průtoku
- Násypka (nádobka) pro tablety VARICID BCD
- montážní třmen
- Armatura k vytvoření diferenčního tlaku.
- Regulační armatury k nastavení dávkovaného množství.
- Montážní servisní sada
- Časová řídicí jednotka (opce)
- Přípravek VARICID BCD (500g)



Funkce

Rozpouštěcí zařízení VARITEC BCD se nainstaluje do obtokového potrubí k cirkulačnímu čerpadlu. Dávkování proběhne po nastavení průtoku přes rozpouštěcí zařízení.

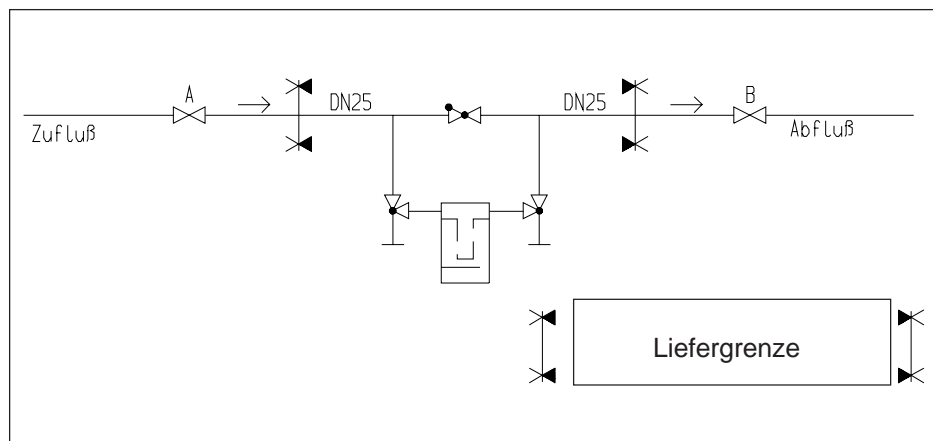
Zaregulování musí být zvoleno tak, aby se koncentrace přípravku VARICID BCD v systému nastavila na 1-5 g/m³.

Rozpouštěcí zařízení - VARITEC BCD

Technické údaje

Opce:

- Testovací souprava
- Elektromagnetický ventil pro zabudování do vedlejšího obvodu
- Uzavírací armatura pro hlavní, přívodní a odpadní potrubí.
- Časová regulace
- Cirkulační čerpadlo



Technická data:

maximální průtok	m ³ /h	5
provozní tlak min./max.	bar	1/6
kolísání proudového tlaku max.	bar	± 0,5
provozní teplota min./max.	°C	5/40
teplota okolí min./max.	°C	5/40
hydraulická přípojka	DN	25
vypuštění	R	1/4"
montážní výška bez ochranného krytu	mm	440
montážní výška s ochranným krytem	mm	450
šířka (bez opce)	mm	570
hloubka	mm	115
provozní váha	kg	4,5
materiál	umělá hmota	
dávkování pomocí	diferenční tlak	